

سیستم الکتریکی

سیستم الکتریکی کامیون های C&C از سیستم یکپارچه و مدولی استفاده می کند. در زیر شرح کوتاهی از قطعات اصلی سیستم الکتریکی آورده شده است.

سیستم ابزارآلات

ابزارهای کامیون های C&C از مجموعه ابزارهای مدل اشاره گر LCD+ و برخی مدل ها از سیستم های ابزارهای LCD استفاده می کند. برای دیدن پنل این ابزارها به تصویر 1-1 نگاه کرده و برای نمایش LCD تصویر 1-2 را ببینید. وقتی لامپ های هشداردهنده LED روشن می شوند ، اطلاعات متنی LCD مطابق با جدول 1-1 نمایش می یابد: اطلاعات متنی گردش در جدول 1-2 آمده است؛ وقتی پیام های هشداردهنده چشمک می زنند، قسمت نمایش اصلی مشخص کننده پیام هشدار مربوطه است. اگر پیام های هشداردهنده متعدد در یک زمان اعلام شوند، پیام مطابق با ترتیب ارائه شدن ، نمایش می یابد و نمایش هر کدام 3 ثانیه به طول می انجامد. پس از آنکه تمام پیام ها نمایش یافت، مهمترین هشدار به مدت 5 ثانیه نمایش یافته و سپس مابقی پیام ها با فاصله زمانی 3 ثانیه نمایش می یابد. برای دیدن ترتیب اهمیت پیام ها، جدول 1-3 را مشاهده نمایید. برای نمایش وضعیت چراغ نمایشگر هشدار دهنده ، جدول 1-4 و برای نشانه چراغ نمایشگر هشدار دهنده ، جدول 1-5 را ببینید.



1-منطقه چراغ هشداردهنده 1 2-منطقه چراغ خطر 2 3-منطقه چراغ خطر 3 4-کلید 5-منطقه LCD 6-کلید

تصویر 1-1 پنل ابزار



1-نمایش اتصال سرور از راه دور 2-تاریخ و زمان 3-نمایش شدت سیگنال GPS 4-نمایش اتصال GPS 5-سرعت سنج 6-فشارسنج ترمز عقب 7-دماسنج آب 8-منطقه نمایش چندکاره 9-نمایش دنده 10-منطقه هشدار چینی 11-مجموع کیلومتر طی شده 12-کیلومتر طی شده فعلی 13-گیج سوخت 14-فشارسنج ترمز جلو 15-تاخومتر 16-نمایش عملکرد تشخیصی از راه تصویر

تصویر 1-2 محتویات منطقه LCD

جدول 1-1 اطلاعات متنی در منطقه LCD وقتی نشان هشداردهنده LED روشن می شود

شماره سریال	محتویات هشداردهنده LED	اطلاعات متنی روی LCD
1	صافی محتوی آب	صافی را بررسی نمایید

2	تعمیر موتور و نگهداری	سرویس موتور
3	هشدار موتور	توقف بلافاصله خودرو و بررسی موتور
4	ترمز پارک	ترمز دستی خلاص نیست (نمایش LCD تنها وقتی سرعت خودرو بیش از صفر کیلومتر است در دسترس می باشد در غیر این صورت تنها نشانه هشدار LED روشن است)
5	نمایش موقعیت کابین	موقعیت کابین قفل نیست
6	ایراد تشخیص داده شده در ABS	بررسی ایراد
7	نمایش بسته شدن فیلتر هوا	بررسی آن
8	در بسته نیست	احتیاط: در بسته نیست
9	کمربند ایمنی بسته نشده است	لطفا کمربند ایمنی را ببندید
10	سطح مایع شوینده ، پائین است	مایع شوینده را پر کنید
11	سطح مایع فرمان خودکار	سطح مایع فرمان خودکار کم است : آن را پر کنید
12	نگهداری کامل خودرو	نگهداری کامل خودرو نیازمند مراقبت در هنگام رسیدن به 5 هزار کیلومتر است
13	هشدار سطح پائین سوخت	به موقع سوخت را پر کنید
14	هشدار فشار پائین 1	فشار مدار ترمز جلو پائین است ؛ آنرا بررسی کنید
15	هشدار فشار پائین 2	فشار مدار ترمز عقب پائین است ؛ آن را بررسی کنید
16	هشدار دمای خنک کننده	موتور را بررسی کنید
17	هشدار سطح پائین خنک کننده	سطح خنک کننده پائین است ؛ آن را پر کنید
18	ساییدگی کفشک ترمز	ساییدگی بیش از حد ترمز ؛ آن را بررسی کنید

19	ASR خاموش است	توجه کنید که ASR خاموش است
20	ناکارآمدی SRS	توجه کنید سیستم کیسه هوا موفق نبوده است
21	هشدار AMT	ایراد انتقال ؛ آن را بررسی کنید
22	هشدار MIL	ایراد انتشار ؛ آن را بررسی کنید
23	فشار روغن موتور کمتر از فشار هشدار دهنده است	فشار روغن موتور کم است ؛ آن را بررسی کنید

توجه : وقتی کل کیلومتر طی شده مضربی از 10 هزار کیلومتر می باشد، نشانه هشدار روشن خواهد شد تا اینکه نمایش محافظت پاک شده و LCD اطلاعات مربوط به نگهداری را نمایش ندهد. هشدار بعدی میزان کیلومتر طی شده براساس کیلومتر پاک شده قبلی بعلاوه 10 هزار کیلومتر می باشد.

جدول LCD 1-2 نشان دهنده اطلاعات متنی مربوطه به صورت پشت سرهم می باشد در صورتی که ایرادهای زیر رخ دهد:

شماره سریال	نوع ایراد	اطلاعات متنی روی LCD
1	مدار باز سنسور سطح سوخت	آن را بررسی نمائید
2	مدار باز سنسور فشار روغن موتور	آن را بررسی نمائید
3	مدار باز سنسور فشار لوله ترمز جلو	آن را بررسی نمائید
4	مدار باز سنسور فشار لوله ترمز عقب	آن را بررسی نمائید
5	مدار کوتاه سنسور فشار لوله ترمز جلو	آن را بررسی نمائید
6	مدار کوتاه سنسور فشار لوله ترمز عقب	آن را بررسی نمائید
7	هشدار فشار سطح پائین مخزن هوای شماره 1	آن را بررسی نمائید
8	هشدار فشار سطح پائین مخزن هوای شماره 2	آن را بررسی نمائید

9	هشدار فشار سطح پائین مخزن هوای شماره 3	آن را بررسی نمائید
10	مدار کوتاه میله بلند چپ	آن را بررسی نمائید
11	مدار کوتاه میله بلند راست	آن را بررسی نمائید
12	مدار باز میله بلند چپ	آن را بررسی نمائید
13	مدار باز میله بلند راست	آن را بررسی نمائید
14	مدار کوتاه میله کوتاه چپ	آن را بررسی نمائید
15	مدار کوتاه میله کوتاه راست	آن را بررسی نمائید
16	مدار باز میله کوتاه چپ	آن را بررسی نمائید
17	مدار باز میله کوتاه راست	آن را بررسی نمائید
18	مدار کوتاه چراغ راهنمای چپ جلو	آن را بررسی نمائید
19	مدار کوتاه چراغ راهنمای چپ عقب	آن را بررسی نمائید
20	مدار باز چراغ راهنمای چپ جلو	آن را بررسی نمائید
21	مدار باز چراغ راهنمای چپ عقب	آن را بررسی نمائید
22	مدار کوتاه چراغ راهنمای راست جلو	آن را بررسی نمائید
23	مدار کوتاه چراغ راهنمای راست عقب	آن را بررسی نمائید
24	مدار باز چراغ راهنمای راست جلو	آن را بررسی نمائید
25	مدار باز چراغ راهنمای راست عقب	آن را بررسی نمائید
26	مدار کوتاه چراغ راهنمای چپ تریلر	آن را بررسی نمائید
27	مدار کوتاه چراغ راهنمای راست تریلر	آن را بررسی نمائید
28	مدار باز چراغ راهنمای چپ تریلر	آن را بررسی نمائید

29	مدار باز چراغ راهنمای راست تریلر	آن را بررسی نمائید
30	مدار کوتاه چراغ مه شکن چپ جلو	آن را بررسی نمائید
31	مدار کوتاه چراغ مه شکن راست جلو	آن را بررسی نمائید
32	مدار باز چراغ مه شکن چپ جلو	آن را بررسی نمائید
33	مدار باز چراغ مه شکن راست جلو	آن را بررسی نمائید
34	مدار کوتاه چراغ مه شکن عقب	آن را بررسی نمائید
35	مدار باز چراغ مه شکن عقب	آن را بررسی نمائید
36	مدار کوتاه چراغ مه شکن تریلر	آن را بررسی نمائید
37	مدار باز چراغ مه شکن تریلر	آن را بررسی نمائید
38	مدار کوتاه چراغ دنده عقب	آن را بررسی نمائید
39	مدار باز چراغ دنده عقب	آن را بررسی نمائید
40	مدار کوتاه چراغ دنده عقب تریلر	آن را بررسی نمائید
41	مدار باز چراغ دنده عقب تریلر	آن را بررسی نمائید
42	مدار باز چراغ ترمز چپ	آن را بررسی نمائید
43	مدار باز چراغ ترمز راست	آن را بررسی نمائید
44	مدار کوتاه چراغ ترمز تریلر	آن را بررسی نمائید
45	مدار باز چراغ ترمز تریلر	آن را بررسی نمائید
46	هشدار ولتاژ پائین باطری (23 ولت)	آن را بررسی نمائید
47	سرعت به حد هشدار رسیده یا از آن عبور کرده است	به سرعت خودرو توجه کنید
48	مشکل تایر و هشدار	فشار غیر طبیعی تایر ، آن را بررسی کنید

49	فعال شدن کروز کنترل	خودرو در وضعیت کروز
50	سوئیچ دریچه بنزین 1	فعالیت از راه دور دریچه بنزین
51	سوئیچ دریچه بنزین 2	افزایش سرعت دریچه بنزین از راه دور
52	هشدار سطح روغن انتقالی	سطح پائین روغن انتقالی
53	PTO 1 فعال شد	PTO 1 فعال شد
54	PTO 2 فعال شد	PTO 2 فعال شد
55	فعالیت PTO 1 انتقالی	فعالیت PTO 1 انتقالی
56	فعالیت PTO 2 انتقالی	فعالیت PTO 2 انتقالی
57	هشدار ساییدگی کلاچ	کلاچ ساییده شده ، آن را بررسی کنید
58	هشدار بار اضافی کلاچ	بار بیش از حد کلاچ؛ آن را بررسی نمایید
59	هشدار موقعیت کلاچ	موقعیت نامناسب کلاچ؛ آن را بررسی نمایید
60	هشدار دمای روغن انتقالی	دمای بالای روغن انتقال ؛ آن را بررسی نمایید
61	خلاصی پدال سرعت	موقعیت بدون استفاده در پدال سرعت ؛ آن را بررسی نمایید
62	وضعیت اتوماتیک انتقالی	وضعیت خودکار در انتقال
63	وضعیت دستی انتقالی	وضعیت دستی در انتقال
64	هشدار خاموش شدن انتقال چند کاره	عملکرد نامناسب انتقال ، خودرو را متوقف کنید
65	تشخیص خطا در موتور	عملکرد نامناسب موتور ؛ آن را بررسی کنید
66	فشار پائین AMT	فشار پائین AMT؛ آن را بررسی کنید

67	سطح مخزن اوره	نمایش سطح مخزن اوره ؛ به روز رسانی سطح براساس هر 5 درصد تغییر
----	---------------	---

جدول 1-3-3 تقدم سطح خطا

1	هشدار فشار روغن موتور	46	مدار باز میله چپ
2	هشدار دمای خنک کننده	47	مدار باز میله راست
3	هشدار فشار کم 1	48	مدار کوتاه میله چپ
4	هشدار فشار کم 2	49	مدار کوتاه میله راست
5	تشخیص عملکرد اشتباه موتور	50	مدار باز میله چپ
6	مدار باز سنسور فشار روغن موتور (از قبل حفظ شده)	51	مدار باز میله راست
7	مدار باز سنسور فشار لوله ترمز جلو	52	مدار کوتاه راهنمای چپ جلو
8	مدار کوتاه سنسور فشار لوله ترمز جلو	53	مدار کوتاه راهنمای چپ عقب
9	مدار باز سنسور فشار لوله ترمز عقب	54	مدار باز راهنمای چپ جلو
10	مدار کوتاه سنسور فشار لوله ترمز عقب	55	مدار باز راهنمای چپ عقب
11	تشخیص خطا در ABS	56	مدار کوتاه راهنمای راست جلو
12	هشدار موتور	57	مدار کوتاه راهنمای راست عقب
13	تعمیر و نگهداری موتور	58	مدار باز راهنمای راست جلو
14	نمایش موقعیت کابین	59	مدار باز راهنمای راست عقب
15	ترمز پارک	60	مدار کوتاه راهنمای چپ تریلر
16	کمبرند ایمنی بسته نشده است	61	مدار کوتاه راهنمای راست تریلر

مدار باز راهنمای چپ تریلر	62	نمایش بسته شدن فیلتر هوا	17
مدار باز راهنمای راست تریلر	63	هشدار سطح پایین خنک کننده	18
مدار کوتاه چراغ مه شکن چپ جلو	64	سطح پایین ماده شوینده	19
مدار کوتاه چراغ مه شکن راست جلو	65	درپوش سطح مخزن اوره	20
مدار باز چراغ مه شکن چپ جلو	66	صافی محتوی آب می باشد	21
مدار باز چراغ مه شکن راست جلو	67	سطح سیال فرمان خودکار	22
مدار کوتاه چراغ مه شکن عقب	68	هشدار سطح پایین سوخت	23
مدار باز چراغ مه شکن عقب	69	سرعت به حد هشدار رسیده یا از آن عبور کرده	24
مدار کوتاه چراغ مه شکن تریلر	70	مدار باز سنسور سطح سوخت	25
مدار باز چراغ مه شکن تریلر	71	هشدار ولتاژ پایین باتری (23 ولت)	26
مدار کوتاه چراغ دنده عقب	72	در بسته نشده است	27
مدار باز چراغ دنده عقب	73	نگهداری کامل خودرو	28
مدار کوتاه چراغ دنده عقب تریلر	74	عدم عملکرد مناسب SRS	29
مدار باز چراغ دنده عقب تریلر	75	ساییدگی کفشک ترمز	30
مدار باز چراغ توقف چپ	76	هشدار AMT	31
مدار باز چراغ توقف راست	77	هشدار MIL	32
مدار کوتاه چراغ توقف تریلر	78	هشدار فشار پایین مخزن هوای شماره 1	33
مدار باز چراغ توقف تریلر	79	هشدار فشار پایین مخزن هوای شماره 2	34
ASR خاموش	80	هشدار فشار پایین مخزن هوای شماره 3	35
کروز کنترل فعال شده است	81	بررسی و هشدار تایر	36

37	تشخیص عملکرد نامناسب انتقالی	82	سوئیچ کنترل دریاچه 1
38	فشار پایین AMT	83	سوئیچ کنترل دریاچه 2
39	هشدار دمای روغن انتقال	84	PTO 1 فعال است
40	هشدار ساییدگی کلاچ	85	PTO 2 فعال است
41	هشدار بیش بود بار کلاچ	86	فعال شدن PTO 1 انتقالی
42	هشدار موقعیت کلاچ	87	فعال شدن PTO 2 انتقالی
43	هشدار سطح روغن انتقال	88	پدال سرعت خلاص است
44	مدار کفشک میله چپ	89	انتقال در وضعیت خودکار
45	مدار کوتاه میله راست	90	انتقال در وضعیت دستی

توجه 1: تقدم پیام هشدار نمایش یافته در LCD در شرایط حرکت خودرو بیشتر از نمایش ارائه شده در منو (یعنی پیام هشدار ابتدا نمایش خواهد یافت) در حالیکه در صورت توقف خودرو، کمتر از مورد نمایش یافته است.

2- در حالیکه هیچ موردی در هنگام حرکت خودرو بالای پیام هشدار نیست، منطقه هشدار نمایش لوگوی کامیون های C&C را به همراه خواهد داشت.

جدول 1-4 وضعیت چراغ نمایشگر هشدار شماره گیری

شماره سریال	نام	وضعیت نمایش هشدار	منطق کنترل
1	گرم کردن ابتدایی	روشن، خاموش	روشن، اگر ورودی در ابتدا گرم شده باشد
2	آب موجود در صافی	روشن، خاموش	روشن، اگر صافی محتوی آب باشد
3	گرم شدن صافی	روشن، خاموش	روشن، اگر صافی گرم شده باشد

4	نگهداری موتور	روشن، خاموش	روشن، اگر موتور نیازمند نگهداری باشد
5	تشخیص عملکرد نامناسب موتور	روشن، خاموش	روشن، اگر موتور در فرایند تشخیصی بوده یا نامناسب عمل کند
6	هشدار موتور	روشن، خاموش	روشن، اگر موتور با ایراد جدی مواجه باشد(نیازمند توقف ناگهانی)
7	چراغ کوچک	روشن، خاموش	روشن، اگر چراغ کوچک روشن باشد
8	نمایش گردش به چپ	چشمک زدن، خاموش	وقتی راهنمای چپ یا سوئیچ هشدار روشن است، چراغ نمایشگر در صورت طبیعی بودن به آرامی چشمک خواهد زد یا در صورت غیر طبیعی بودن به تندی چشمک خواهد زد
9	نمایش گردش به چپ تریلر	چشمک زدن، خاموش	وقتی راهنمای چپ یا سوئیچ هشدار روشن باشد، چراغ نمایشگر در صورت طبیعی بودن به آرامی و در صورت غیر طبیعی بودن به تندی چشمک خواهد زد
10	نمایش گردش به راست	چشمک زدن، خاموش	وقتی چراغ راهنمای راست یا سوئیچ هشدار روشن است، چراغ نمایشگر در صورت طبیعی بودن به آرامی و غیر طبیعی بودن به تندی چشمک می زند
11	نمایش گردش به راست تریلر	چشمک زدن، خاموش	وقتی چراغ راهنمای راست یا سوئیچ هشدار روشن است، چراغ نمایشگر در صورت طبیعی بودن به آرامی و غیر طبیعی بودن به تندی چشمک می زند
12	نمایش نور افکن بلند	روشن، خاموش	روشن، اگر نورافکن بلند روشن باشد

13	نمایش ترمز اگزوز	روشن، خاموش	روشن، اگر ترمز اگزوز مورد استفاده قرار گرفته باشد
14	ترمز پارک	روشن، خاموش	روشن، اگر ترمز دستی مورد استفاده قرار گرفته باشد
15	موقعیت کابین قفل نشده است	روشن، خاموش	روشن، اگر موقعیت کابین قفل نشده باشد
16	ایراد تشخیص ABS	روشن، خاموش	روشن، اگر تشخیص ABS در حال انجام بوده یا با مشکل مواجه شده باشد
17	نمایش بسته شدن فیلتر هوا	روشن، خاموش	روشن، اگر فیلتر هوا بسته شده باشد
18	در بسته نیست	روشن، خاموش	روشن، اگر در کابین یا شاگرد بسته نباشد
19	کمربند ایمنی بسته نشده است	روشن، خاموش	LED روشن، اگر کمربند راننده یا شاگرد پس از استارت خوردن موتور بسته نشده باشد (سرعت بیش از 300 دور در دقیقه)
20	شارژ ژنراتور	روشن، خاموش	روشن، اگر ژنراتور خارج از عملکرد باشد بکارگیری خط ثابت محکم: روشن، اگر سطح PIN پائین باشد. اگر سطح PIN بالا باشد، خاموش خواهد بود، اگر سرعت موتور بیش از 300 دور در دقیقه باشد خاموش و اگر کمتر باشد روشن است. جریان شارژ 100 میلی آمپر تا 300 میلی آمپر است
21	هشدار فشار روغن موتور	روشن، خاموش	روشن، اگر فشار روغن موتور کمتر از مقدار هشدار باشد (70 کیلوپاسکال)
22	سطح پائین ماده شوینده	روشن، خاموش	روشن، اگر سطح ماده شوینده پائین باشد

23	هشدار سطح مخزن اوره	روشن، خاموش	روشن، اگر سطح مخزن اوره مساوی یا کمتر از 20 درصد باشد
24	گرم کردن مخزن اوره	روشن، خاموش	روشن، اگر دمای مخزن اوره کمتر از حد مشخصی باشد
25	گرم کردن خشک کن	روشن، خاموش	روشن، اگر خشک کن گرم شده باشد
26	سطح سیال فرمان خودکار	روشن، خاموش	روشن، اگر سطح سیال فرمان خودکار پائین باشد
27	قفل دیفرانسیل اکسل داخلی	روشن، خاموش	روشن، اگر دیفرانسیل اکسل داخلی قفل شده باشد
28	نگهداری کامل خودرو	روشن، خاموش	وقتی میزان مسافت طی شده ظریبی از 10 هزار کیلومتر باشد، نمایش هشدار روشن می شود تا اینکه نمایش نگهداری پاک شود. هشدار بعدی در این مورد براساس میزان پاک شدگی قبلی بااضافه 10 هزار کیلومتر خواهد بود
29	چراغ مه شکن عقب	روشن، خاموش	روشن، اگر چراغ مه شکن عقب روشن باشد
30	هشدار سطح پائین سوخت	روشن، خاموش	روشن، اگر سطح سوخت پائین باشد
31	هشدار فشار پائین 1	روشن، خاموش	روشن، اگر فشار زیر محدوده هشدار 4.5 بار باشد
32	هشدار فشار پائین 2	روشن، خاموش	روشن، اگر فشار زیر حد هشدار 4.5 بار باشد
33	هشدار دمای خنک کننده	چشمک زدن، خاموش	چشمک زن، 500 میلی ثانیه روشن و 500 میلی ثانیه خاموش؛ اگر دمای خنک



کننده بسیار بالا باشد			
روشن، اگر سطح مخزن انبساط کم باشد	روشن، خاموش	هشدار سطح پائین خنک کننده	34
روشن، اگر دیفرانسیل چرخ داخلی 1 قفل باشد	روشن، خاموش	قفل دیفرانسیل چرخ داخلی 1	35
روشن، اگر دیفرانسیل چرخ داخلی 2 قفل باشد	روشن، خاموش	قفل دیفرانسیل چرخ داخلی 2	36
روشن، اگر دیفرانسیل اکسل داخلی 2 قفل باشد	روشن، خاموش	قفل دیفرانسیل اکسل داخلی 2	37
روشن، اگر عملکرد اکسل شناور فعال باشد	روشن، خاموش	نمایش اکسل شناور	38
روشن، اگر عملکرد ضد سر خوردگی فعال باشد	روشن، خاموش	نمایش ضد سر خوردگی	39
روشن، اگر کفشک ترمز ساییده شده باشد	روشن، خاموش	ساییدگی کفشک ترمز	40
روشن، اگر ترمز ریتاردر بکار گرفته شده باشد	روشن، خاموش	ترمز ریتاردر	41
روشن، اگر ASR خاموش باشد	روشن، خاموش	ASR خاموش	42
روشن، اگر سیستم کیسه هوا خوب عمل نکند	روشن، خاموش	عدم فعالیت مناسب SRS	43
روشن، اگر انتقال ایراد داشته باشد	روشن، خاموش	هشدار AMT	44
روشن، اگر سوئیچ PTO فعال باشد	روشن، خاموش	سوئیچ PTO	45
روشن، اگر انتشار با ایراد همراه باشد	روشن، خاموش	هشدار MIL	46

توجه: اگر از دست دادن سیگنال از 2.5 ثانیه بیشتر شود، چراغ های هشدار زیر بدین صورت خواهد شد:
سطح پائین سوخت (روشن ← خاموش)


دمای بالای آب (چشمک زدن) ← روشن فشار پائین 1(روشن) ← چشمک زدن فشار پائین
2(روشن) ← چشمک زدن ABS(روشن) ← روشن

جدول 5-1 شکل و طول موج نشانه های هشدار بر روی پنل دستگاه

شماره سریال	عملکرد	نشانه	رنگ	طول موج	نوع سیگنال
1	گرم کردن ابتدایی		زرد	589 نانومتر	ورودی خط سخت، هشدار سطح پایین / ورودی سیگنال CAN
2	آب موجود در صافی		قرمز	632 نانومتر	ورودی سیگنال CAN
3	گرم شدن صافی		زرد	589 نانومتر	ورودی سیگنال CAN
4	نگهداری موتور		آبی	466 نانومتر	ورودی خط سخت، فعالیت سطح پایین
5	تشخیص عملکرد نامناسب موتور		زرد	589 نانومتر	ورودی خط سخت، پاور سیگنال هشدار و ورودی سیگنال زمینی از طریق پین / ورودی سیگنال CAN
6	هشدار موتور		قرمز	632 نانومتر	ورودی سیگنال CAN، اشغال خط سخت

7	چراغ کوچک		سبز	528 نانومتر	ورودی سیگنال CAN
8	نمایش گردش به چپ		سبز	528 نانومتر	ورودی سیگنال CAN
9	نمایش گردش به چپ تریلر		سبز	528 نانومتر	ورودی سیگنال CAN
10	نمایش گردش به راست		سبز	528 نانومتر	ورودی سیگنال CAN
11	نمایش گردش به راست تریلر		سبز	528 نانومتر	ورودی سیگنال CAN
12	نمایش نور افکن بلند		آبی	466 نانومتر	ورودی سیگنال CAN
13	نمایش ترمز اگزوز		قرمز	632 نانومتر	ورودی سیگنال CAN
14	ترمز پارک		قرمز	632 نانومتر	ورودی سیگنال CAN
15	موقعیت کابین قفل نشده است		قرمز	632 نانومتر	ورودی سیگنال CAN
16	ایراد تشخیص ABS		زرد	589 نانومتر	ورودی خط سخت، فعالیت سطح پایین (کمتر از 2 ولت)؛ جریان مربوط به مدار 500 میلی آمپر

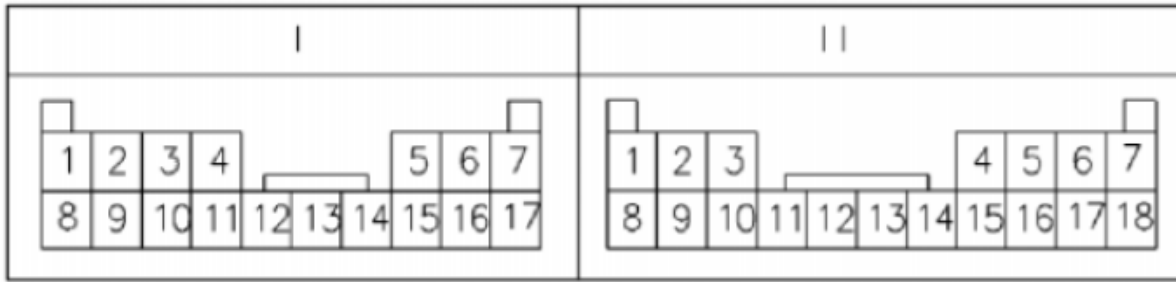
17	نمایش بسته شدن فیلتر هوا		قرمز	632 نانومتر	ورودی سیگنال CAN
18	در بسته نیست		قرمز	632 نانومتر	ورودی سیگنال CAN
19	کمربند ایمنی بسته نشده است		قرمز	632 نانومتر	ورودی سیگنال CAN
20	شارژ ژنراتور		قرمز	632 نانومتر	ورودی خط سخت
21	هشدار فشار روغن موتور		قرمز	632 نانومتر	ورودی سیگنال CAN
22	سطح پائین ماده شوینده		زرد	589 نانومتر	ورودی سیگنال CAN
23	هشدار سطح مخزن اوره		زرد	589 نانومتر	ورودی سیگنال CAN
24	گرم کردن مخزن اوره		زرد	589 نانومتر	ورودی سیگنال CAN
25	گرم کردن خشک کن		زرد	589 نانومتر	ورودی سیگنال CAN
26	سطح سیال فرمان خودکار		زرد	589 نانومتر	ورودی سیگنال CAN
27	قفل دیفرانسیل اکسل داخلی		سبز	528 نانومتر	ورودی سیگنال CAN

بررسی دستگاه	632 نانومتر	قرمز		نگهداری کامل خودرو	28
ورودی سیگنال CAN	589 نانومتر	زرد		چراغ مه شکن عقب	29
ورودی سیگنال CAN	589 نانومتر	زرد		هشدار سطح پائین سوخت	30
ورودی سیگنال CAN	632 نانومتر	قرمز		هشدار فشار پائین 1	31
ورودی سیگنال CAN	632 نانومتر	قرمز		هشدار فشار پائین 2	32
ورودی سیگنال CAN	632 نانومتر	قرمز		هشدار دمای خنک کننده	33
ورودی سیگنال CAN	589 نانومتر	زرد		هشدار سطح پائین خنک کننده	34
ورودی سیگنال CAN	528 نانومتر	سبز		قفل دیفرانسیل چرخ داخلی 1	35
ورودی سیگنال CAN	528 نانومتر	سبز		قفل دیفرانسیل چرخ داخلی 2	36
ورودی سیگنال CAN	528 نانومتر	سبز		قفل دیفرانسیل اکسل داخلی 2	37
ورودی سیگنال CAN	589 نانومتر	زرد		نمایش اکسل شناور	38
ورودی سیگنال CAN	528 نانومتر	سبز		نمایش ضد سر خوردگی	39

40	ساییدگی کفشک ترمز		قرمز	632 نانومتر	ورودی سیگنال CAN
41	ترمز ریتارد		قرمز	632 نانومتر	ورودی سیگنال CAN
42	ASR خاموش		زرد	589 نانومتر	ورودی خط سخت، فعالیت سطح پایین (کمتر از 2 ولت)؛ جریان مربوط به مدار 500 میلی آمپر
43	عدم فعالیت مناسب SRS		قرمز	632 نانومتر	ورودی سیگنال CAN
44	هشدار AMT		قرمز	632 نانومتر	ورودی سیگنال CAN
45	سوئیچ PTO		سبز	528 نانومتر	ورودی سیگنال CAN
46	هشدار MIL		قرمز	632 نانومتر	ورودی خط سخت، فعالیت سطح پایین

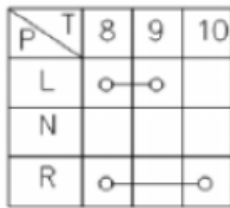
شرایط و قواعد سوئیچ سیستم الکتریکی در طرح تعیین موقعیت

در زیر طرح سوئیچ ها، طرح موقعیت ترمینال کانکتور و دیاگرام روشن و خاموش دنده سوئیچ سیستم الکتریکی به عنوان مرجع در هنگام نگهداری ارائه شده است.

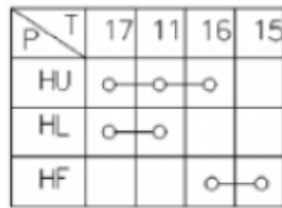


تصویر 1-2 طرح موقعیت ترمینال کانکتور سوئیچ دسته ای

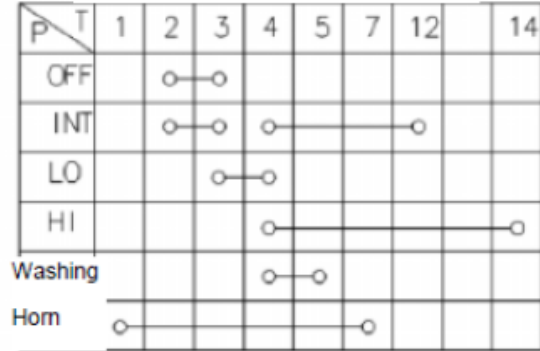
Steering switch



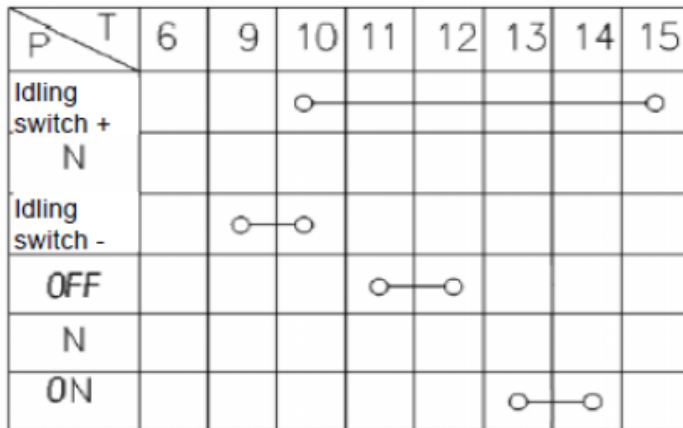
Dimming switch



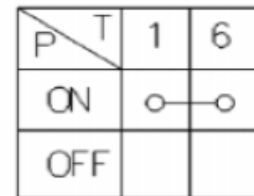
Wiper washing switch



Cruise switch

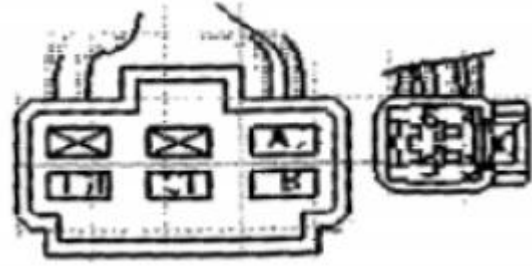


Exhaust brake switch



تصویر 2-2 دیاگرام روشن و خاموش ترمینال دنده سوئیچ دسته ای

2- سوئیچ احتراق، سوئیچ پاور و سوئیچ چراغ شب



تصویر 2-3 طرح موقعیت ترمینال کانکتور سوئیچ احتراق

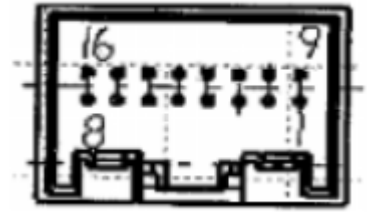
Ignition switch					
		Terminal code			
		B	ACC	IG1	ST
Switch load			5A	10A	10A
Switch					
Ignition switch	LOCK				
	ACC	○	○		
	ON	○	○	○	
	START	○		○	○

Power switch				
		Terminal code		
		3		
		4		
Switch load		6w		
Ignition switch	Key inserted	LOCK	○	○
		ACC	○	○
		ON	○	○
		START	○	○
	Key drawn		○	○

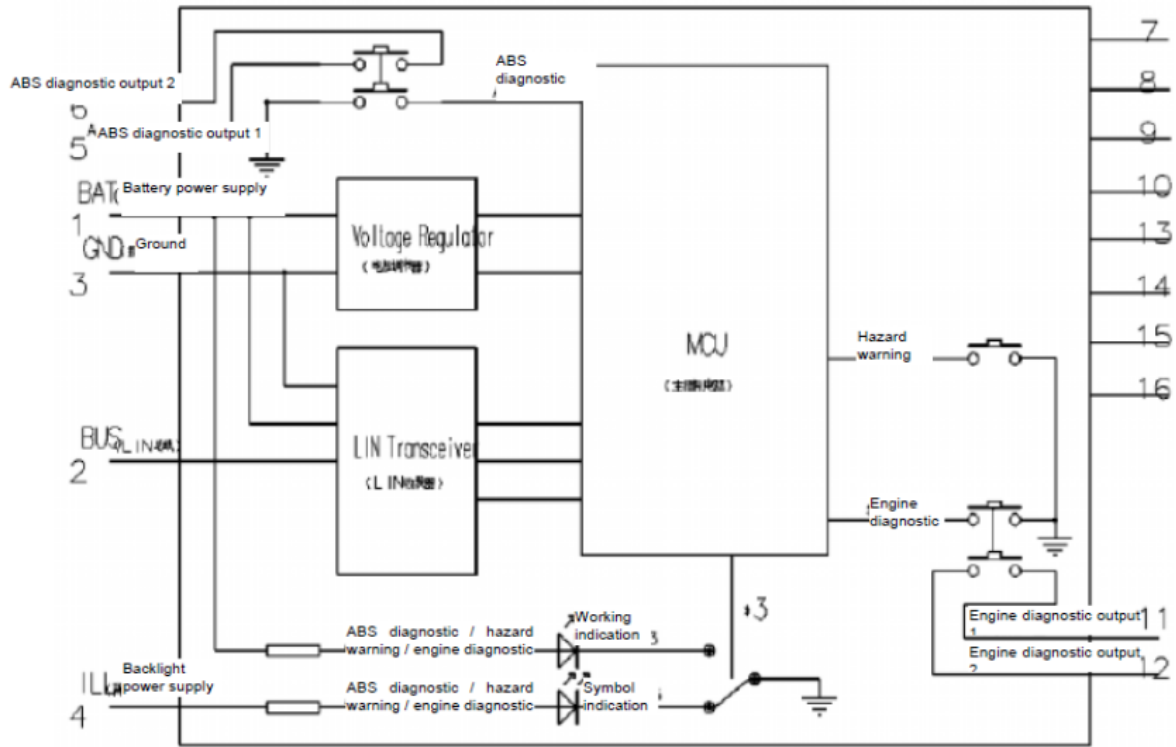
Night lamp	
switch	
Terminal code	5 6
Night lamp switch	
	Lamp light color
	Resistance 800Ω

تصویر 2-4 دیاگرام روشن و خاموش ترمینال دنده سوئیچ چراغ شب، سوئیچ پاور و سوئیچ احتراق

3- سوئیچ هشدار

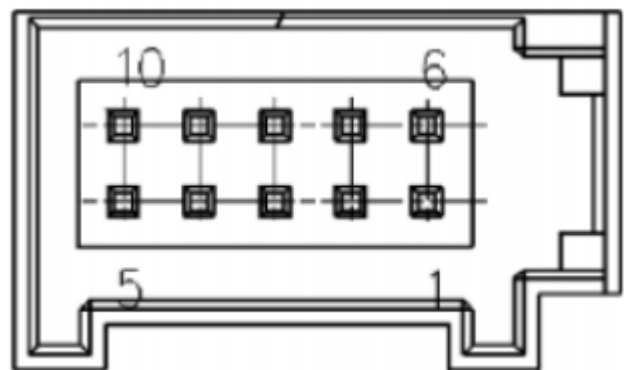


تصویر 2-5 طرح موقعیت ترمینال کانکتور سوئیچ هشدار

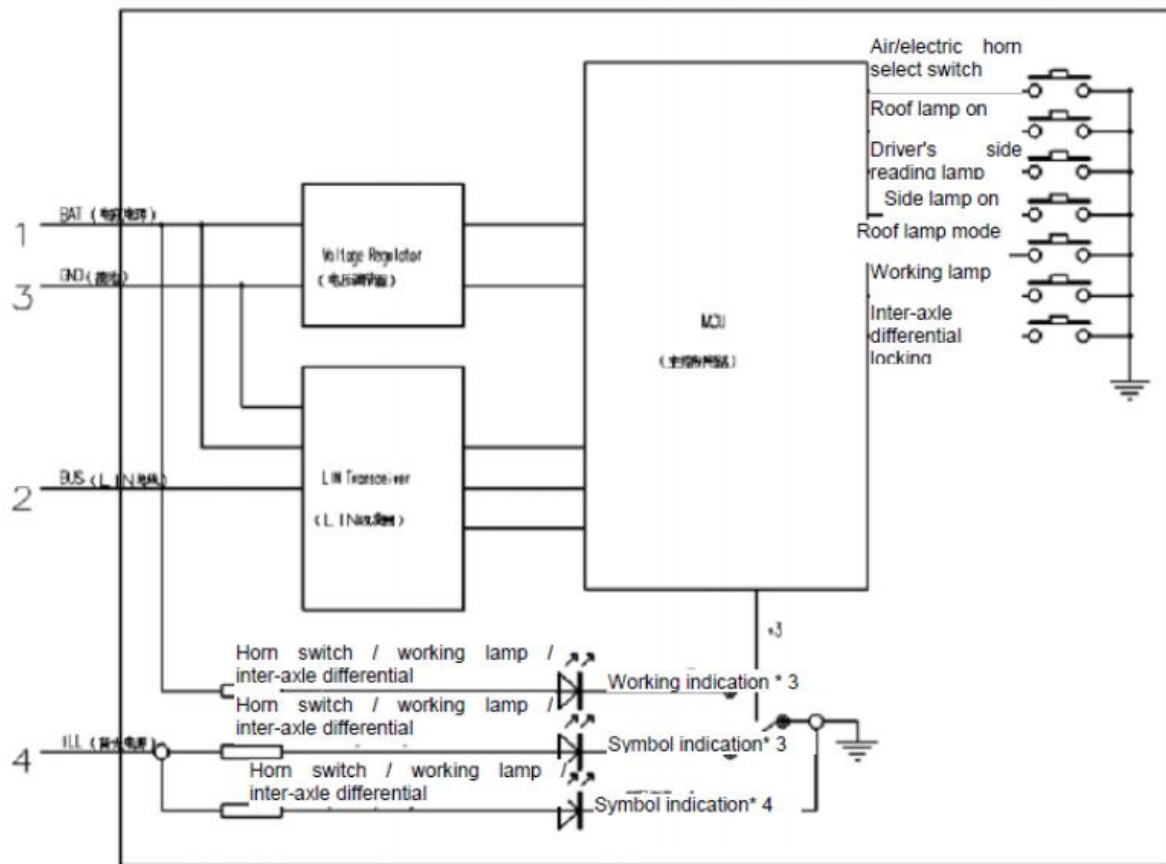


تصویر 2-6 دیاگرام نمایشی الکتریکی سوئیچ هشدار

4- سوئیچ بوق بادی

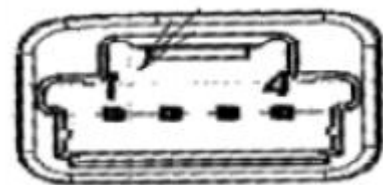


تصویر 2-7 طرح موقعیت ترمینال کانکتور سوئیچ بوق بادی

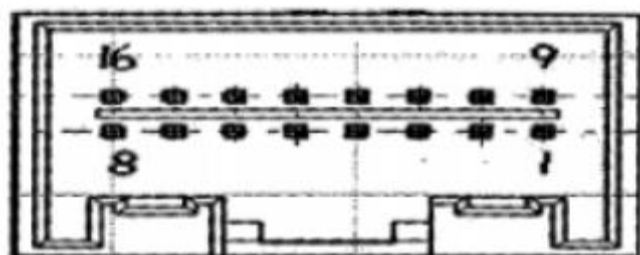


تصویر 2-8 دیاگرام الکتریکی کنترل کننده بوق بادی

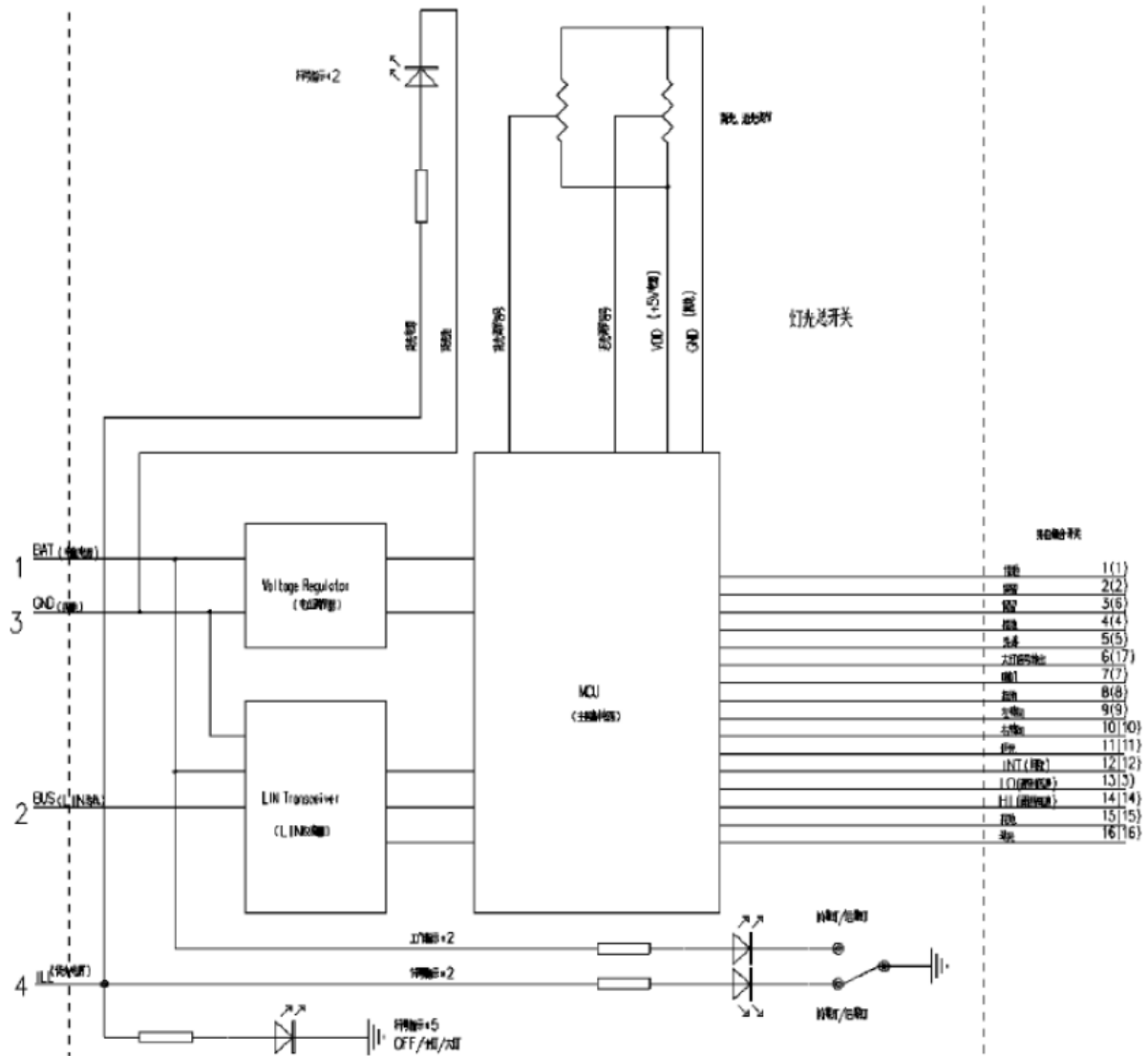
5- سوئیچ چراغ جلو



تصویر 2-9 طرح موقعیت ترمینال کانکتور سوئیچ چراغ جلو



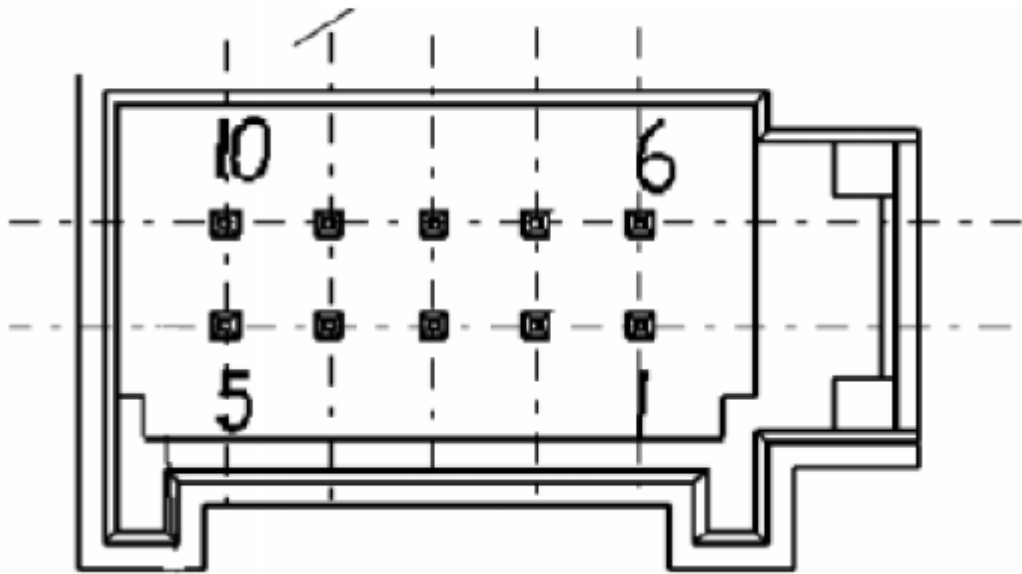
تصویر 2-10 طرح موقعیت ترمینال کانکتور وسیله



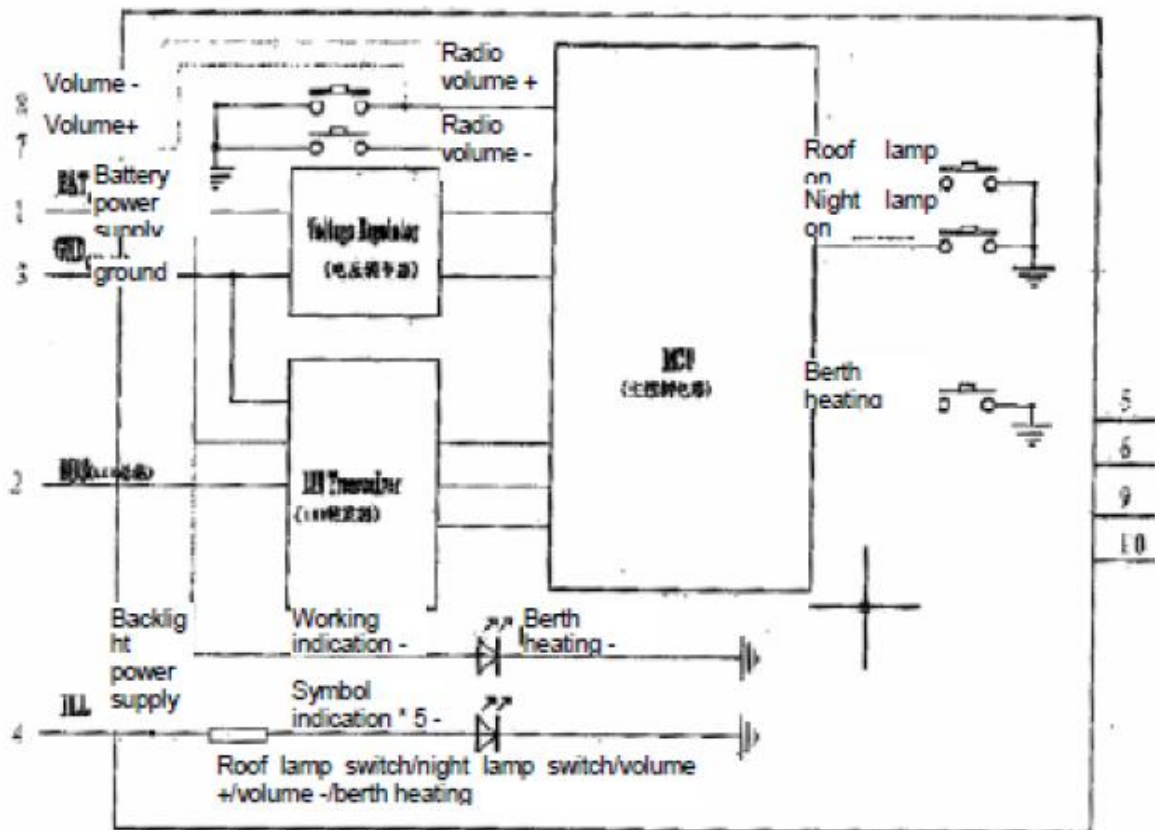
تصویر 2-11 دیاگرام نمایشی الکتریکی

7- سوئیچ کنار ایستادن

Harness end terminal: TYCO: 964870-1

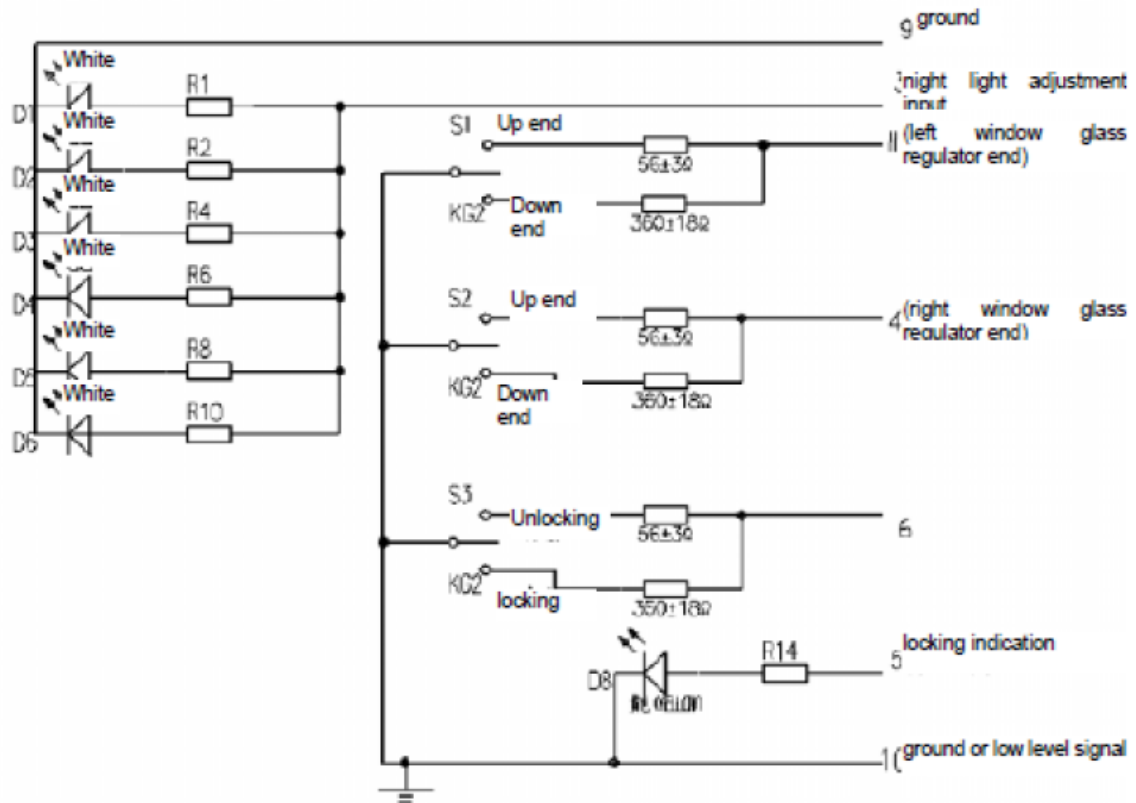
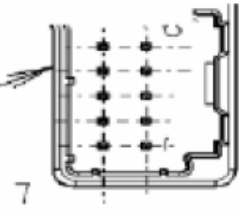


تصویر 2-12 طرح موقعیت ترمینال کانکتور وسیله

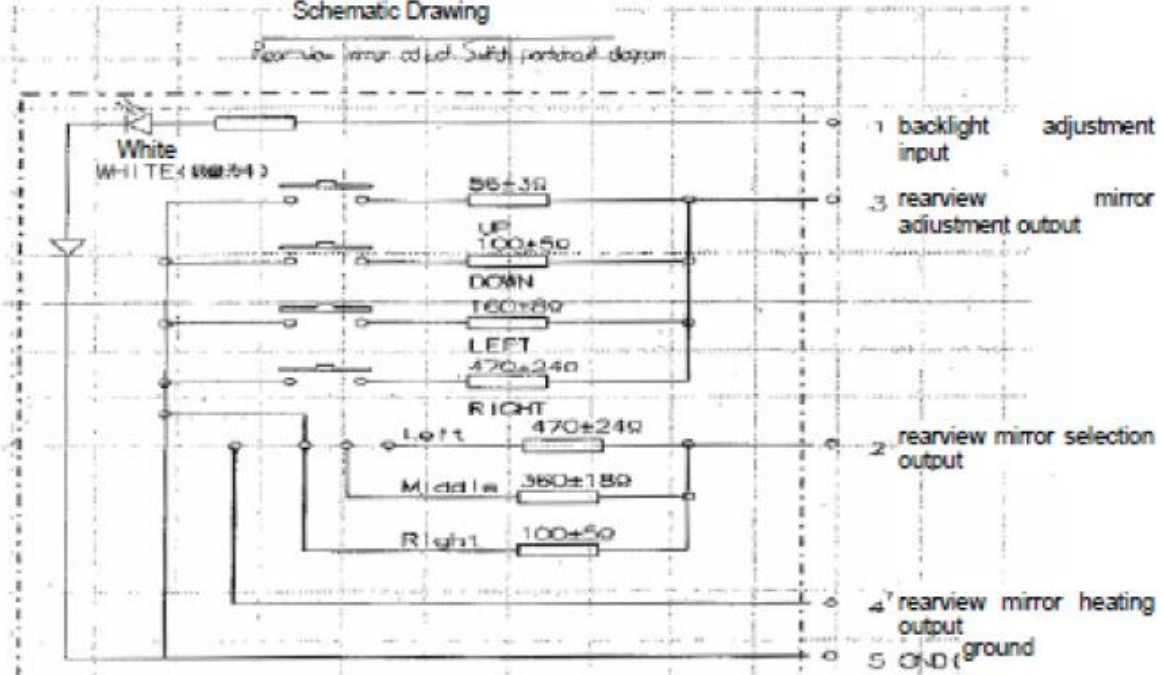


8- سوئیچ رگلاتور شیشه در چپ جلو

Switch end connector model: AMP 1318772

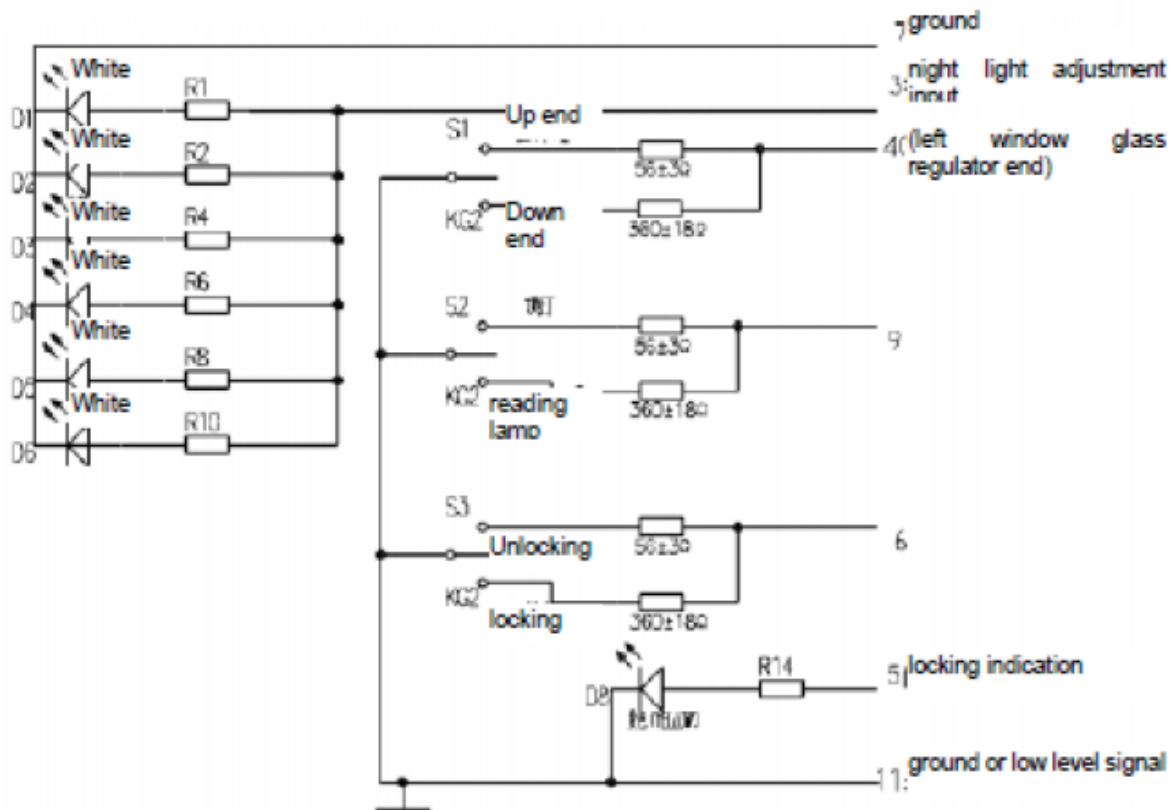
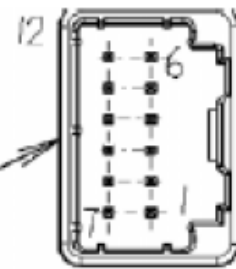


Rearview Mirror Switch Circuit Schematic Drawing

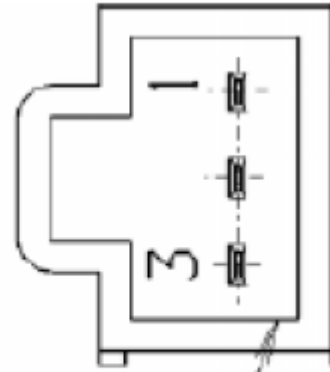


9- سوئیچ رگلاتور شیشه در راست جلو

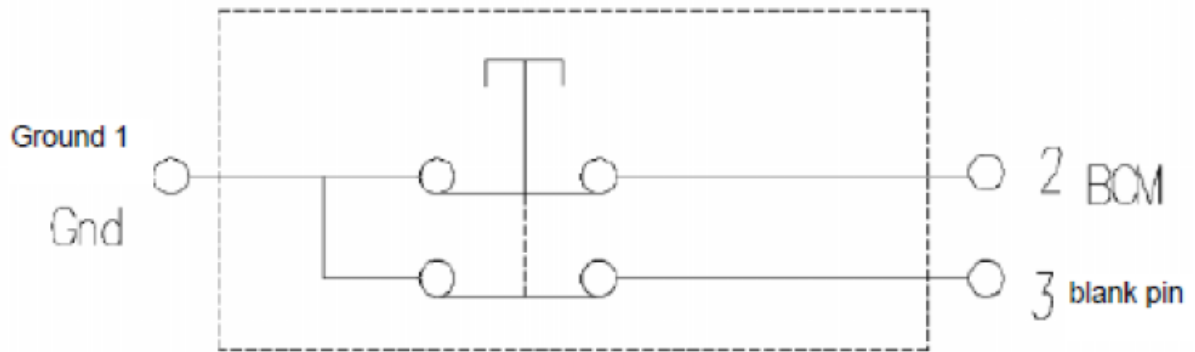
Switch end connector model: AMP 1318772



10- سوئیچ کیت ابزار



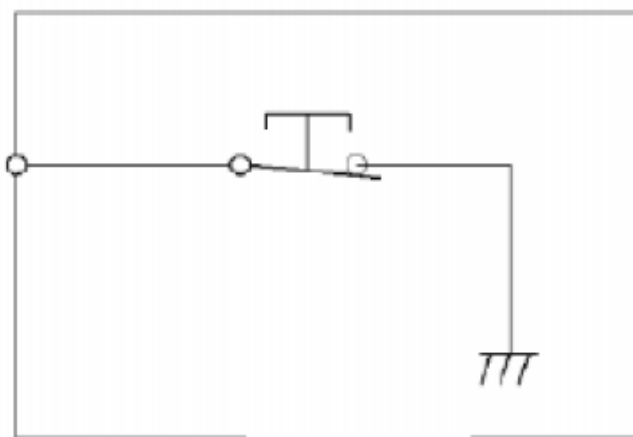
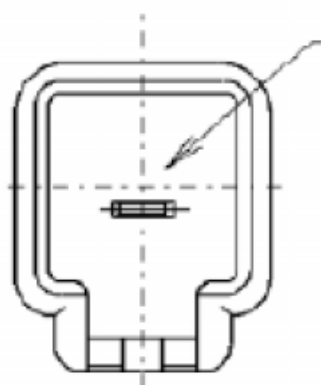
Harness connector model: MG611530



11- سوئیچ لامپ کیت ابزار دیوار کناری

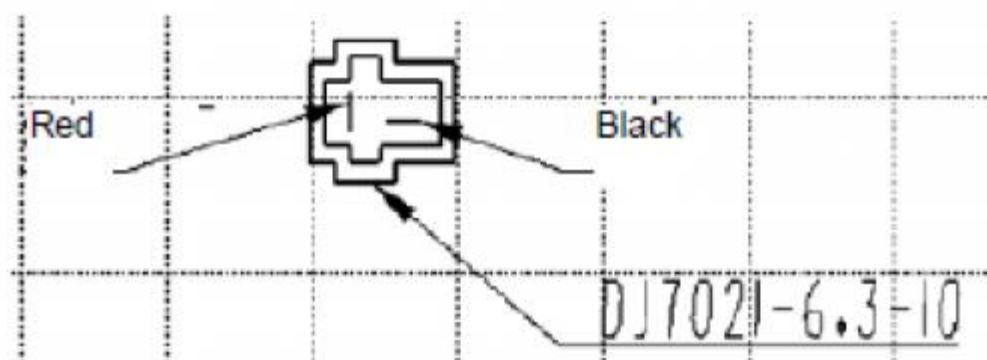
Connector

Harness end connector model: MG651194



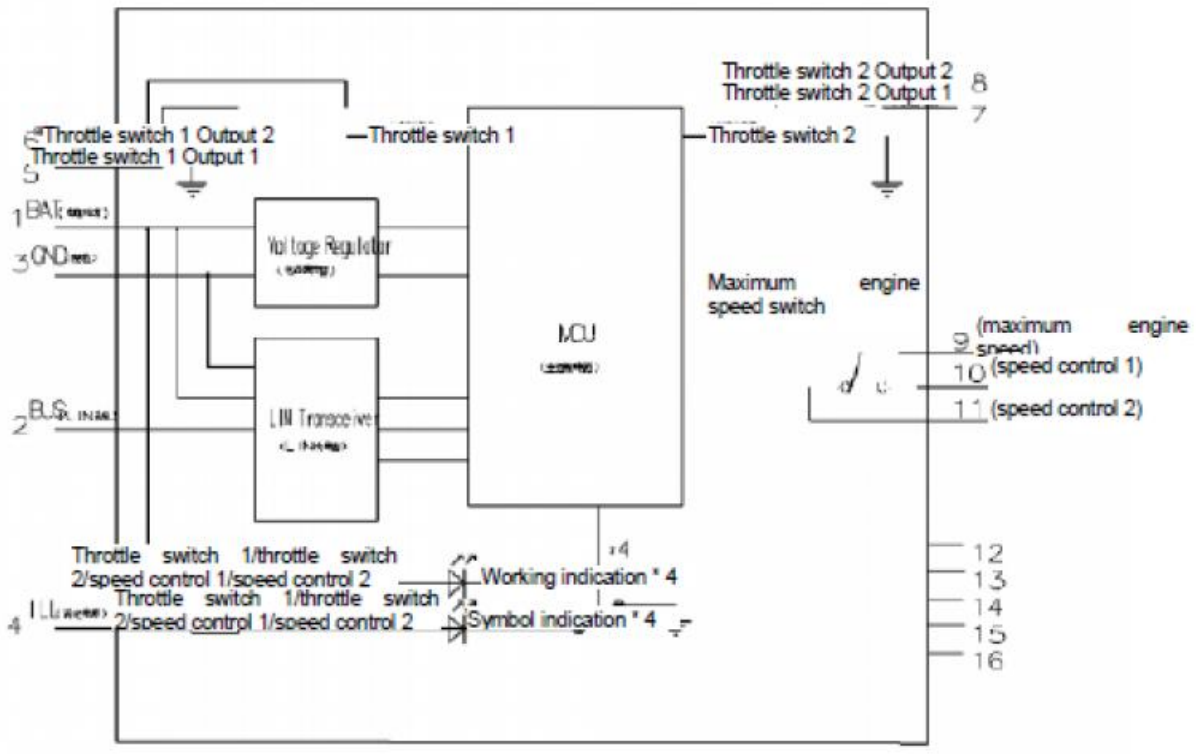
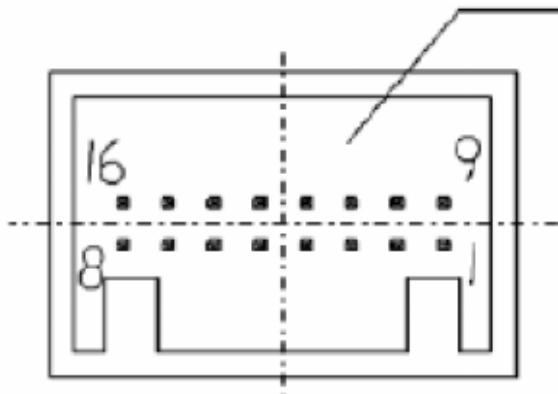
Circuit diagram

12- سوت معكوس



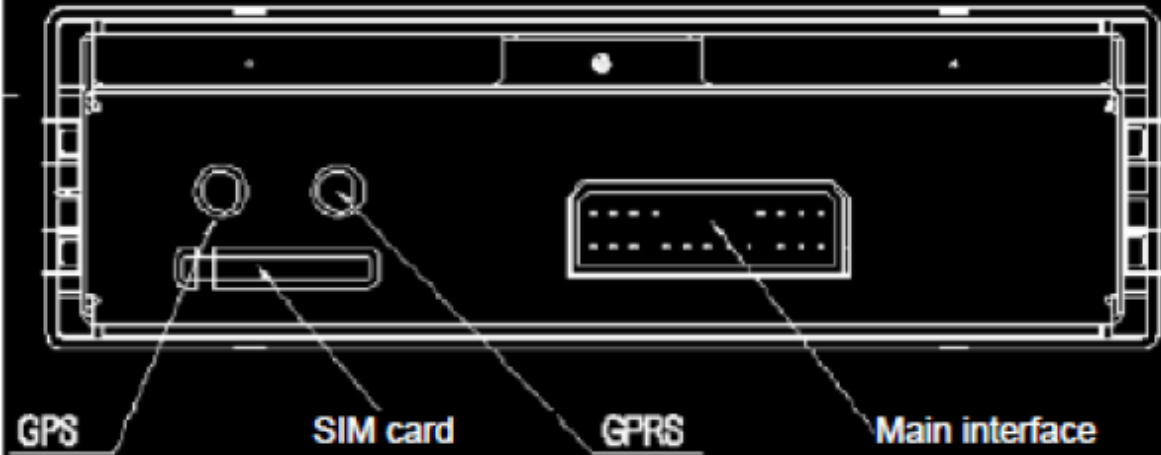
13- سوئیچ کنترل مرکزی


Harness end model: AMP 1534094-1 (inside)
 1534101-1 (outside)



14- ترمینال راه دور

Rear view



Interface	Pin No.	Function
 <p>Main interface DJY7201-1.8-11</p>	01	Main power 24V
	02	Backlight power supply +
	03	供电检测
	04	CANH
	05	Blank
	06	Blank
	07	Blank
	08	Audio output
	09	Speaker audio output
	10	Main power ground
	11	Backlight power ground
	12	Audio output indication
	13	CANL
	14	Blank
	15	Blank
	16	Blank
	17	Blank
	18	Blank
	19	Audio ground
	20	Speaker audio ground

مشخصات و موقعیت کامل رله ها و فیوزها

جدول 3-1 ، مشخصات لامپ ها را ارائه می دهد. جدول 3-2 مشخصات فیوزها و مقایسه موقعیت آنها را مطرح می کند و جدول 3-3 نشان دهنده موقعیت هر رله است.

جدول 3-1 مشخصات لامپ خودرو L41AA

تعداد	ملاحظه	مشخصات	نام	
2	H1	24V 70W	نورافکن بالا	مجموعه چراغ جلو:

2	H1	24V 70W	نورافکن پایین	
2		24V W5W	چراغ موقعیت جلو	
2		24V P21W	چراغ راهنما	
2		24V P21W	چراغ حرکت در روز	
2	H3	24V 70W	چراغ مه شکن جلو	
2		24V W5W	چراغ راهنمای بغل	
4		24V W5W	چراغ نشانگر بغل	
2		24V W5W	چراغ رفع موانع جلو	
2		24V 21W	چراغ مطالعه	چراغ داخلی
2		24V 3W	چراغ شب	
2		24V 10W	چراغ سقف	
2		24V C10W	چراغ در:	
2		24V R10W	چراغ رفع موانع عقب + چراغ نشانگر بغل	مجموعه چراغ عقب:
2		24V P21W	چراغ راهنمای عقب	

2		24V P21W	چراغ توقف	
2		24V R5W	چراغ موقعیت عقب	
2		24V P21W	چراغ مه شکن عقب	
2		24V P21W	چراغ دنده عقب	
1		24V W5W	چراغ پلاک	
1	H3	24V 70W	چراغ کار	
2		24V C10W	چراغ جعبه مخزن	
2		24V R10W	چراغ جای خواب	
توجه: کلیه لامپ ها می بایست به مارک فیلیپس یا اوسرام باشد.				

جدول 2-3 مشخصات فیوز

شماره فیوز	میزان آمپر	عملکرد
F1	30 آمپر	تامین برق مدول موتور EMS
F2	15 آمپر	رله خم شدن کابین (داخلی)
F3	10 آمپر	رله گرم کن جای خواب (داخلی)
F4	10 آمپر	تامین برق VDR
F5	20 آمپر	تامین برق ABS

	ذخیره	10 آمپر	F6
	ذخیره	30 آمپر	F7
در جلوی PCB: شماره سریال از 1 در قسمت چپ بالا تا 21 در قسمت راست بالا و از 22 در قسمت چپ پایین تا 42 در قسمت راست پایین افزایش می یابد.	تامین برق مدول ایموبیلایزر موتور	10 آمپر	F8
	تامین برق کمپرسور A/C	25 آمپر	F9
	تامین برق دی وی دی	10 آمپر	F10
	تامین برق کنترل از راه دور	10 آمپر	F11
	تامین برق مدول نمایش فشار تایر	10 آمپر	F12
	تامین برق سوئیچ احتراق	5 آمپر	F13
	تامین برق مدول در چپ	20 آمپر	F14
	تامین برق ایستا	10 آمپر	F15
	ذخیره	10 آمپر	F16
	تامین برق فندک	10 آمپر	F17
	تامین برق مدول در راست	20 آمپر	F18
	تامین برق مدول خم شدن کابین	20 آمپر	F19
	تامین برق مدول AMT	30 آمپر	F20
	ذخیره	30 آمپر	F21
	تامین برق چیپ محرک داخلی BCM	25 آمپر	F22
تامین برق چیپ محرک داخلی BCM	25 آمپر	F23	
تامین برق چیپ محرک داخلی BCM	25 آمپر	F24	
رله احتراق	10 آمپر	F25	

	رله مجوز فعالیت	20 آمپر	F26
	رله کمپرسور A/C	10 آمپر	F27
	تامین برق OBD	10 آمپر	F28
	رله بوق الکترونیکی	10 آمپر	F29
	تامین برق گره LIN	10 آمپر	F30
	تامین برق یخچال رو بردی	15 آمپر	F31
	تامین برق دستگاه	10 آمپر	F32
	خروجی IGN1	10 آمپر	F33
	خروجی IGN1	10 آمپر	F34
	خروجی IGN1	5 آمپر	F35
	خروجی ACC1	10 آمپر	F36
	خروجی ACC1	10 آمپر	F37
	خروجی ACC2	10 آمپر	F38
	خروجی ACC2	10 آمپر	F39
	خروجی IGN2	5 آمپر	F40
	خروجی IGN2	10 آمپر	F41
	خروجی IGN2	10 آمپر	F42

جدول 3-3 رله

در جلوی PCB: شماره سریال از 1 در قسمت	عملکرد	شماره رله
---------------------------------------	--------	-----------

راست به 11 در قسمت چپ افزایش می یابد.	IGN1	K1
	ACC2	K2
	ACC1	K3
	IGN1	K4
	بوق الکترونیکی	K5
	کمپرسور A/C	K6
	مجوز فعالیت	K7
	گردش احتراق	K8
	ذخیره 1	K9
	ذخیره 2	K10
	ذخیره 3	K11

تصویر 4 نشان دهنده دیاگرام شماتیک کامیون های C&C است.

